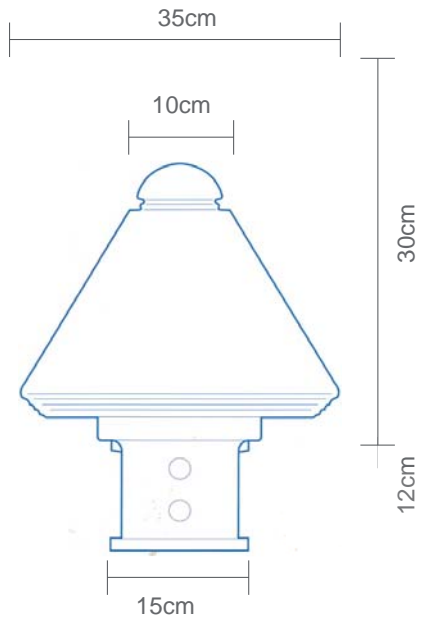


Die Absperrpoller der Produktlinie Conique sind gefertigt aus Gusseisen. Die Oberfläche wird kugelgestrahlt und anschließend spritzverzinkt. Danach erfolgt die Lackierung mit 2-Lagen Polyurethanlack. Der Farbton ist frei wählbar gemäß RAL-Farbkarte



## Poller Conique

Höhe über Boden 30 cm  
Gewicht 25 KG

### Befestigung:

Zum festen Einbau  
Bestellnr. 1090

Herausnehmbar durch  
Schlüssel  
Bestellnr. 1091



## Pfosten Conique

Höhe über Boden 82 cm  
Gewicht 10 KG

### Befestigung:

Zum festen Einbau  
Bestellnr. 1092

Herausnehmbar durch  
Schlüssel  
Bestellnr. 1094

